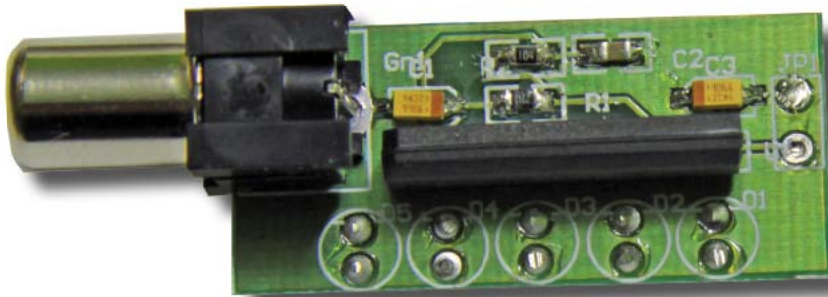


trzeba zwrócić uwagę na polaryzację. Powierzchnia pod diodą pełna jest przelotek i aby zapewnić dobre przewodzenie ciepła należy wypełnić je pastą termoprzewodzącą lub zalać cyną. Należy pamiętać, że metalo-

wa podstawa diody jest połączona elektrycznie z jedną z elektrod i jeśli kilka modułów umocowanych jest do jednego radiatora, to pod diodami lub pod modułami muszą być zastosowane podkładki izolujące. Zmonto-

wane moduły można łączyć ze sobą poprzez łączenie brzegów kroplami cyny. Wymiary płytki 11×36 mm.

KS



5-punktowy wskaźnik poziomu sygnału audio

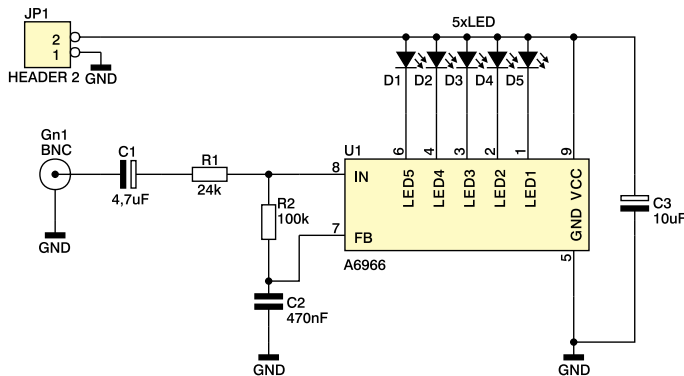
**AVT
1554**

Projekt na oko banalny, ale doskonale zaspokajający podstawowe potrzeby mini-projektowiczów: pozwala uzyskać doskonale efekty niskim nakładem sił i środków, gwarantując szybkie i niekłopotliwe uruchomienie i stawiając poważne opory podczas prób uszkodzenia układu. A ile radości podczas słuchania muzyki!

Sercem urządzenia jest układ scalony A6966 produkowany przez firmę UTC (Unisonic), dostarczany w wygodnej w montażu obudowie SIP9. Schemat elektryczny urządzenia pokazano na rys. 1, jest

to typowa aplikacja tego układu, zalecana przez producenta w nocie katalogowej.

Na wejściu układu U1 znajduje się wzmacniacz sygnału audio o wzmacnieniu 20 dB, które jest ustalane za pomocą elementów R1 i R2. Sygnał z wyjścia tego wzmacniacza jest podawany na wejścia pięciu komparatorów, które różnią mają ustalone progi porównania w sekwencji: 0 dB, 5 dB, 5 dB, 3 dB i 3 dB (odpowiadają wskazaniom poziomów dla znormalizowanego sygnału audio 230 mV_{RMS}: -16/-11/-6/-3/0 dB).



Rys. 1.

AVT-1554 w ofercie AVT:
AVT-1554A – płytka drukowana

Podstawowe informacje:

- napięcie zasilające 5...24 VDC,
- prąd wyjściowy max. 1 A,
- praca jako stabilizator prądu lub napięcia,
- zasilanie od 1 do 9 diod 1 W przy zasilaniu 12 V,
- zasilanie od 1 do 3 diod 3 W przy zasilaniu 12 V

Dodatkowe materiały na CD i FTP:

host: ep.com.pl, user: 12235, pass: 60u61c5y
• wzory płytek PCB

Wykaz elementów na CD i FTP:

(karty katalogowe i noty aplikacyjne elementów oznaczonych na Wykazie Elementów kolorem czerwonym)

- R1: 24 kΩ/0805
- R2: 100 kΩ/0805
- C1: 4,7 µF/10 V SMD-A
- C2: 470 nF...1 µF/0805
- C3: 10 µF/25 V SMD-A
- U1: A6966
- JP1: gold-piny 2×1
- Gn1: chinch do druku

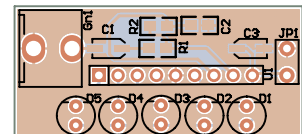
Dodatkowe informacje:

Układ A6966 udostępniła redakcji firma Soyter, www.soyter.pl

Na wyjściach komparatorów zastosowano źródła prądowe o wydajności 8 mA, które służą do zasilania diod LED bez konieczności stosowania rezystorów ograniczających prąd. Dzięki temu rozwiązaniu schemat aplikacyjny układu A6966 jest – jak widać – bardzo prosty.

Urządzenie modelowe wyposażono w złącze *chinch*, do którego można bezpośrednio dołączyć źródło sygnału audio. Gniazdo oraz pozostałe elementy zmontowano na płytce drukowanej zgodnie ze schematem montażowym pokazanym na rys. 2.

Andrzej Gawryluk



Rys. 2.

R E K L A M A

Moduł przekaźników sterowanych przez port USB

AVTMOD04

www.sklep.avt.pl

USB UNIVERSAL SERIAL BUS